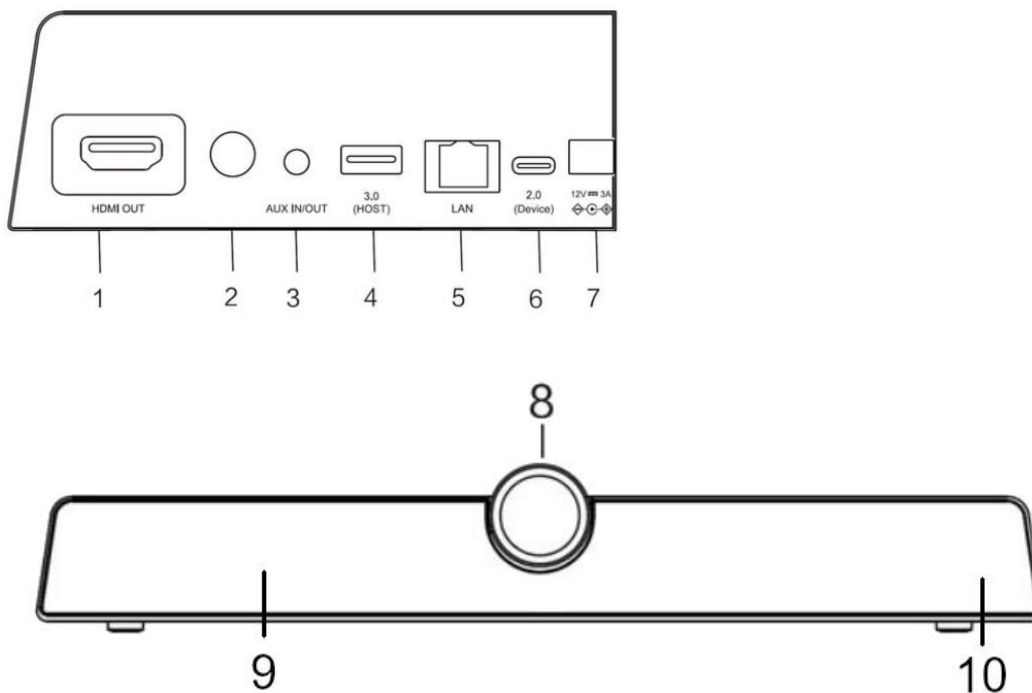


SCHNELLSTART-ANLEITUNG
ADVANTOUCH Conference
4K-Videoterminal



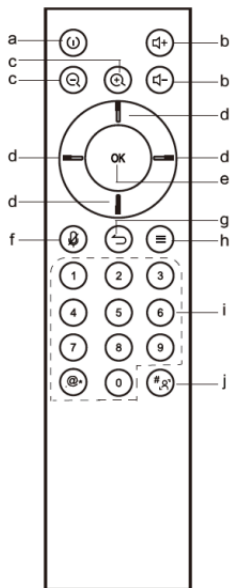
1. Funktionen

a. Peripherie – Rück- und Vorderseite



Nr.	Taste / Anschluss	Erläuterung
1	HDMI OUT	AV-Anschluss zur Anzeige des internen Betriebssystems / der Einstellungen
2	Power-Button	<u>Wenn Terminal aus:</u> Langes Drücken: Schaltet Gerät an <u>Wenn Terminal an:</u> Kurzes Drücken: Schaltet Gerät in Energiesparmodus Langes Drücken: Schaltet Gerät aus
3	Audio IN/OUT	3,5mm Aux für externe Lautsprecher / Mikrofone
4	USB-A	Verbindung externer Erweiterungsprodukte (Bsp.: ADVANTouch TelCo)
5	LAN	Für kabelgebundene Einbindung ins Netzwerk
6	USB-C	Verbindung zu PC / Laptop als Webcam-Gerät (Plug&Play)
7	Netzanschluss	12V-Stromversorgung
8	Kameralinse	Objektiv mit abnehmbarer magnetischer Abdeckung
9	Lautsprecher	Integrierter 5W-Lautsprecher
10	LED-Indikator	Weißes Licht: Gerät ist an Rotes Licht: Mikrofon ist schummgeschaltet

b. Fernbedienung



Nr.	Taste	Erläuterung
A	Power-Taste	Langes Drücken: Schaltet Gerät an/aus
B	Lautstärke +/-	Erhöht bzw. verringert die Lautstärke des Lautsprechers
C	Digitalzoom +/-	Verkleinert/vergrößert den Bildausschnitt (Nur verfügbar, wenn Auto-Framing ausgeschaltet ist: siehe J)
D	Navigationstasten	Ausrichtung des Bildes bzw. Auswahl des Menüpunktes
E	OK-Taste	Kamerabild zurücksetzen bzw. Bestätigen des Menüpunktes
F	Mute-Taste	Stummschaltung aller Mikrofone
G	Zurück-Taste	Letzten Schritt rückgängig machen (Menü)
H	Menü-Taste	Aufrufen des Menüs in verschiedenen Oberflächen
I	Ziffernfeld	Zifferntasten von 0 bis 9 Ziffern 1-3 für Presets (siehe: „Voreinstellungen“)
J	Auto-Framing	Langes Drücken: Schaltet automatisches Einrahmen (mit Gesichtserkennung) an/aus

Voreinstellungen:

- 1) Um benutzerdefinierte Kamera-Presets einzustellen, muss der Auto-Framing-Modus aus sein. (J)
- 2) Konfigurieren Sie Ihren Bildausschnitt über den Digitalzoom (C) und die Navigationstasten (D)
- 3) Halten Sie die Zahlentaste „1/2/3“ (I) für 2 Sekunden gedrückt, um die aktuelle Ansicht als Voreinstellung zu speichern. Es können maximal 3 Voreinstellungen abgespeichert werden.
- 4) Durch kurzes Drücken der Zahlentasten 1/2/3 können Sie zwischen Ihren Voreinstellungen wechseln
- 5) Mit der OK-Taste (E) gelangen Sie jederzeit in die Standard-Kameraeinstellung zurück

2. Montage

a. Aufstellen auf einem Tisch

Auf der Unterseite der Advantouch Conference befinden sich zwei gummierte Füße, sodass sie bedenkenlos auf jeder ebenen Fläche abgestellt und genutzt werden kann, ohne, dass die unteren Lüftungsschlitze verdeckt oder die Unterseite verkratzt wird.

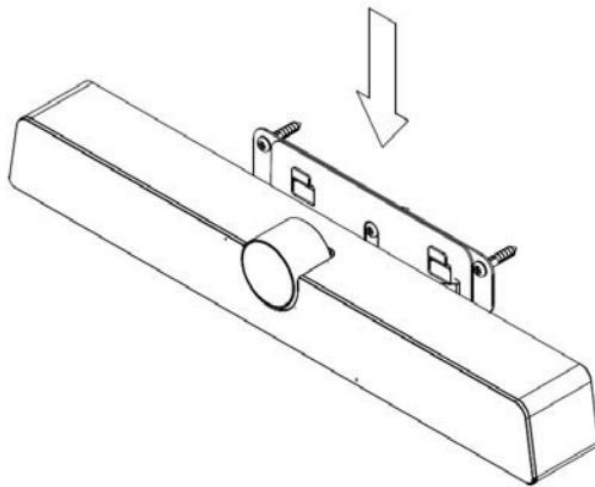
b. Aufstellen auf einem Stativ

Auf der Unterseite der Advantouch Conference befindet sich ein standardisiertes $\frac{3}{4}$ "-Gewinde, sodass das Gerät auf jedem gängigen Kamera-Stativ aufgestellt und genutzt werden kann.

c. Montage an der Wand

Im Lieferumfang (siehe 3.) der Advantouch Conference befindet sich ein Wandmontage-Set (Halter, Platte, Schrauben, Dübel).

1. Befestigen Sie zunächst die Adapterplatte an dem Gerät.
2. Montieren Sie danach die Grundplatte an der Wand.
3. Hängen Sie im zuletzt das Gerät in der Halterung ein.



Bitte beachten Sie vor der Montage, dass sie alle notwendigen Sicherheitsvorkehrungen getroffen und eine sichere Halterung dieses Produkts gewährleistet ist.

d. Montage an einem ADVANTouch-Display

Mit einer optional erhältlichen Halterung lässt sich die Advantouch Conference auch auf der Ober- oder alternativ Unterseite eines Advantouch-Displays befestigen. Dies sollte durch fachkundiges Personal durchgeführt werden, um den Erhalt der Sicherheit ihres Gesamtsystems zu garantieren.

3. Sicherheit und Rechtliches

a. Sicherheitswarnung und Vorsichtsmaßnahmen

Bevor Sie dieses Gerät verwenden, lesen und beachten Sie bitte die folgenden Anweisungen sorgfältig, um Unfälle oder Fehlfunktionen zu vermeiden.

- 1) Betriebsumgebung:
 - Installieren Sie das Gerät nicht in einer staubigen und feuchten Umgebung, um interne Kurzschlüsse zu vermeiden.
 - Installieren Sie das Gerät nicht in der Nähe von Heizgeräten (wie Elektroheizungen).
 - Die Betriebstemperatur liegt bei 0-40 °C, die Betriebsfeuchtigkeit liegt bei 10-90% RH.
 - Bitte benutzen Sie das Produkt gemäß diesen Vorgaben.
- 2) Kindersicherheit:
 - Produkte und Zubehör können Kleinteile enthalten
 - Halten Sie diese kleinen Teile von Kleinkindern fern, um eine versehentliche Einnahme oder Gefahr zu vermeiden.
- 3) Sichere Bedienung:
 - Bitte verwenden Sie den beigelieferten Standard-Netzadapter.
 - Das Produkt ist nicht wasserdicht. Bitte halten Sie es trocken.
 - Bitte wenden Sie sich für Wartungsarbeiten an den technischen Kundendienst.
 - Stecken Sie keine scharfen oder spitzen Gegenstände in das Gerät.
 - Schützen Sie das Gerät vor Herunterfallen und Kollisionen mit anderen Gegenständen, die Schäden verursachen können.
- 4) Rechtliche Erklärungen:
 - Das Patent umfasst das Hardwaredesign und die Software dieses Produkts. Jeder, der das Produkt oder den Inhalt dieses Handbuchs ohne vorherige schriftliche Zustimmung des Unternehmens reproduziert, wird strafrechtlich verfolgt.
 - Die Beschreibungen, Abbildungen usw. in diesem Dokument können gemäß den neuesten Produktspezifikationen und -leistungen geändert werden.
 - Die Produktbilder dienen nur zur Illustration und können in Aussehen, Farbe, Größe usw. leicht vom tatsächlichen Produkt abweichen.
 - Das Unternehmen behält sich das Recht vor, das Aussehen und das Design des Produkts ohne vorherige Ankündigung zu verbessern und zu ändern. Hinweis: Den Zertifizierungscode dieses Produkts finden Sie auf dem Typenschild des Produkts.
- 5) Informationen zum Zubehör:
 - Bitte überprüfen Sie die folgenden Artikel im Produktpaket:

HDMI-Kabel x1	Wandbefestigung x1
Peeping-Abdeckung x1	Power-Adapter x1
Fernsteuerung x1	USB-Kabel x1

Hiermit bestätigt die MEBIKON GmbH die Konformität des Produktes nach der Funkanlagen-Richtlinie 2014/53/EU.

Die EU-Konformitätserklärungen sind einsehbar unter
www.mebikon.de/konformitaetserklaerung/

MEBIKON GmbH
Gewerbegebiet Hahnenbalz 35
90411 Nürnberg, Deutschland
Tel.: 0911 / 956668-0



ADVANTOUCH

www.advantouch.de